

Windsichter KSS

Zum Trennen von Schüttgütern unterschiedlicher spezifischer Gewichte.



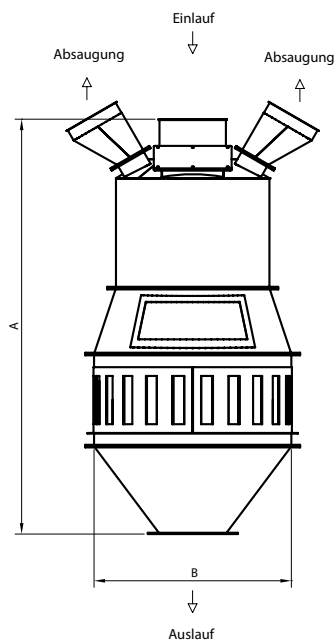


Windsichter KSS

Maschine:

Die Maschine wird primär zur Entstaubung unterschiedlichster Schüttgüter eingesetzt.

Nutzen Sie unser Technikum für praxisnahe Versuche als Grundlage für die Auswahl der benötigten Maschinengröße.



Funktionsweise:

Das Trenngut wird in den Einlauf-Kanal eingespeist und über den Verteilkegel im gesamten Querschnitt gleichmäßig verteilt. Die über den Umfang des Sichters und von unten angesaugte Sichterluft durchströmt das Trenngut, wobei das Aufgabematerial durchspült und separiert wird.

Dabei sinkt das Material mit höherer Dichte in Folge der größeren Schwerkraft schneller nach unten. Das Leichtgut wird mittels des nach oben gerichteten Luftstroms aus dem Sichtkanal abgesaugt. Die Separierung des Produktes wird über Luftklappen und Ansaugöffnungen gesteuert.

Der Windsichter kann sowohl im Abluft- als auch im Umluftbetrieb gefahren werden. Die abgeführte Luft wird über eine nachgeschaltete Filteranlage oder einen Zyklonabscheider gereinigt.

Die Maschine ist in verschiedenen Größen erhältlich.

Typ	A	B
KSS 450	1450	450
KSS 900	1890	900
KSS 1350	2230	1350
KSS 1800	2680	1800

Auszug aus unserem Lieferprogramm, weitere Typen erhalten Sie gerne auf Anfrage.

