

Siebmaschine SIS

Zum Sieben von körnigen und mehligen Produkten.



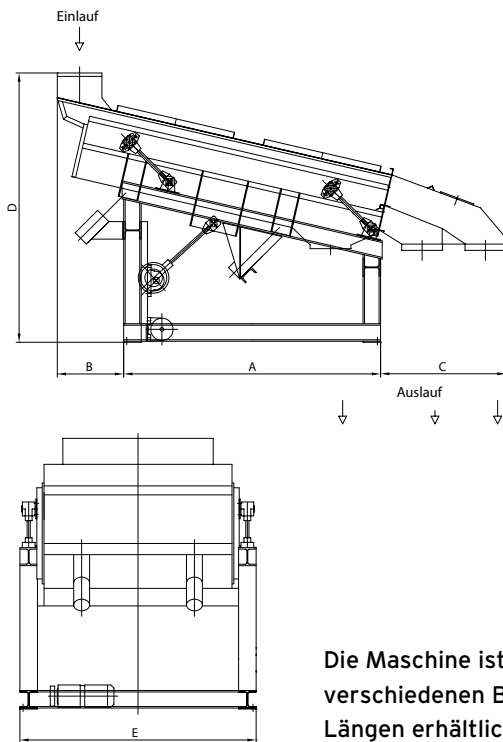


Siebmaschine SIS

Maschine:

Die Maschine sortiert durch ihre variable Siebausführung Schüttgüter in unterschiedliche Korngrößen. Die Produkte sollten eine bestimmte Feuchtigkeitsgrenze nicht überschreiten.

Nutzen Sie unser Technikum für praxisnahe Versuche als Grundlage für die Auswahl der benötigten Maschinengröße.



Die Maschine ist in verschiedenen Breiten und Längen erhältlich.

Funktionsweise:

Das Siebgut wird über eine Verteilvorrichtung in den Siebkasten eingeführt. Dieser ist mit flexiblen Gelenken auf einem massiven Stahlrahmen aufgehängt und staubdicht ausgeführt.

Die Siebe sind im Siebkasten eingebaut und können entweder von oben entnommen oder stirnseitig herausgezogen werden. Die Bespannung reicht von groben Lochblechen bis hin zu feinmaschigen Geweben. Durch eine Gummikugelreinigung wird die Siebfläche offen gehalten. Der Siebkasten wird durch einen Antrieb über Excenter in eine schräge Schwingung versetzt.

Je nach Produkt sind Hub und Drehzahl frei variierbar, so dass eine optimale Durchsatzleistung und eine exakte Klassifizierung des Siebgutes erreicht wird. Als besondere Ausstattung besitzt die Siebmaschine nach außen gelegte Siebbläufe, die eine sehr gute Zugänglichkeit ermöglichen.

Das Sieb kann zusätzlich an eine Aspirationsanlage angeschlossen werden. Als Zusatzausrüstung zum direkten Anbau stehen unter anderem Steigsichter und Magnete zur Verfügung.

Typ	A	B	C	D	E
SIS 500/1200/1	1120	200	350	1290	880
SIS 1000/2400/1	2050	1000	550	1920	1385
SIS 1500/2400/1	2050	1000	550	1920	1885
SIS 1500/2400/2	2050	1000	550	2170	1885
SIS 2000/2400/1	2050	1000	550	1920	2385
SIS 2000/2400/2	2050	1000	550	2170	2385

Auszug aus unserem Lieferprogramm, weitere Typen erhalten Sie gerne auf Anfrage.

